

TRIBE

Мы уверены, что твой новый электросамокат TRIBE станет проводником в мир новых возможностей и эмоций. Что его заряда и динамики хватит, чтобы жить энергичнее и двигаться быстрее.

TRIBE – это не только вещи. TRIBE – это образ жизни. TRIBE – это племя. Племя тех, кто разделяет общие ценности и рад видеть друг друга. Кто всегда открыт новым местам и знакомствам.

Мы рады видеть тебя в племени.

Твоя команда Трайб.



Подписывайся на
наш аккаунт
в Instagram.
Будь частью
племени.

@truetribe_official

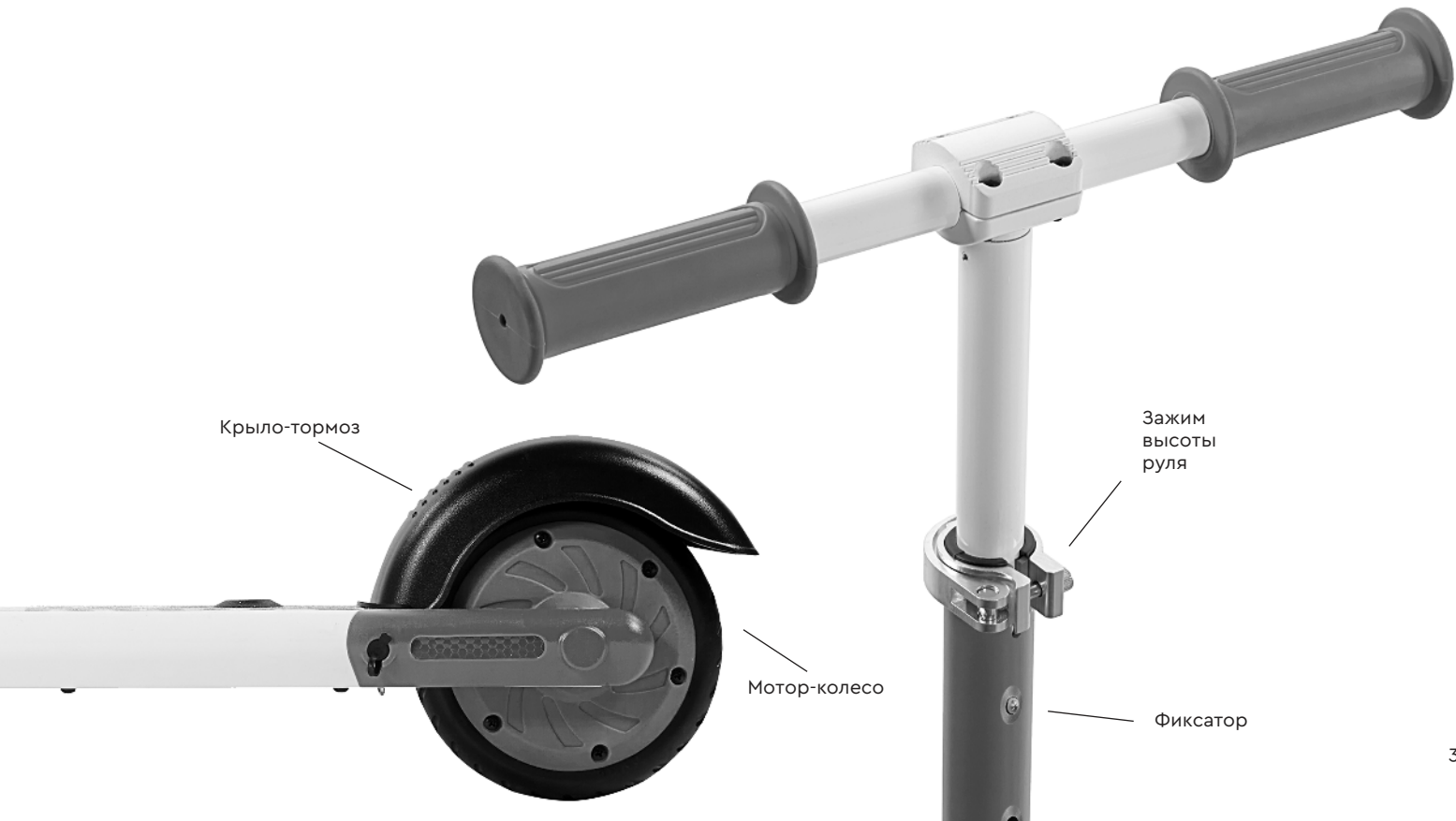
ИЗУЧИ СВОЙ TRIBE KID

Так выглядит твой электросамокат,
подготовленный к использованию

Переднее
светящееся
колесо



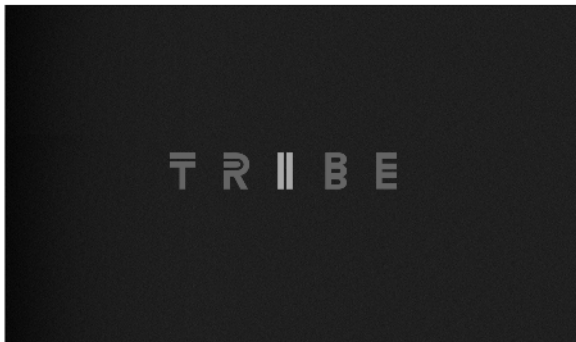
Боковая подставка



ПРОВЕРЬ КОМПЛЕКТАЦИЮ

Так выглядит содержимое
коробки с твоим электросамокатом

Руководство пользователя



Зарядное устройство





Руль самоката



Крепление
руля



Винты
крепления
руля



Зажим
руля



Набор ключей



Рулевая стойка



Рулевая колонка

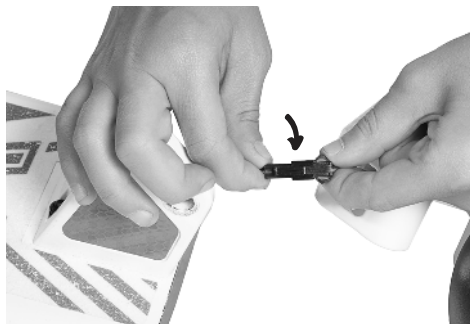
Винты
рулевой колонки



Платформа самоката

ПОДГОТОВЬ ЭЛЕКТРОСАМОКАТ

Здесь ты узнаешь, как собрать электросамокат
TRIBE Kid «из коробки»



1. Соедини электрический разъем между платформой и рулевой колонкой.



2. Совмести платформу с рулевой колонкой так, чтобы совпали боковые отверстия для винтов.



3. При помощи шестигранного ключа затяни винты, соединяющие платформу и рулевую колонку.



4. Выдвинь боковую подставку в рабочее положение.



5. Установи электросамокат на ровную поверхность.



6. Подготовь рулевую стойку к установке. Сдвинь защитный кожух вверх.



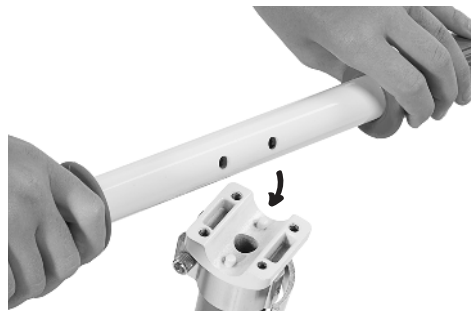
7. Установи рулевую стойку в рулевую колонку, совместив пазы.



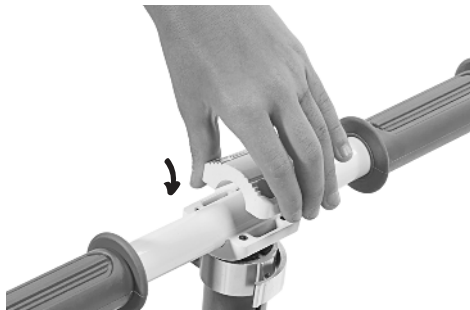
8. Затяни винты зажима рулевой стойки.



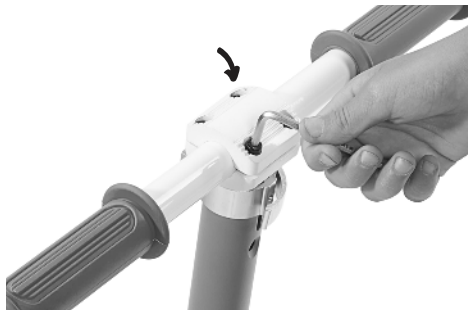
9. Надень защитный кожух на зажим рулевой стойки.



10. Установи руль на рулевую стойку, совместив отверстия со штифтами.



11. Установи крепление руля на рулевую стойку.



12. Закрути и затяни винты крепления руля.



13. Открой зажим руля.



14. Нажми на фиксатор и установи руль на необходимую высоту, совместив фиксатор с нужным отверстием.



15. Закрой до упора зажим руля.



16. Твой электросамокат готов к приключениям!

ПЕРВЫЙ СТАРТ НА ТВОЕМ ЭЛЕКТРОСАМОКАТЕ

Прочитай перед первой поездкой, чтобы она прошла с большим комфортом



Безопасный старт

Чтобы электросамокат не выпрыгнул из-под тебя на старте, мы предусмотрели функцию «Безопасный старт». Суть ее в том, что для начала движения нужно нажать одновременно обе кнопки на платформе электросамоката. Сначала поставь ногу и нажми на переднюю кнопку. Затем

оттолкнись другой ногой и поставь ее на заднюю кнопку, она включит электромотор. Электросамокат начнет движение.



Звуковой сигнал при включении электросамоката и при езде означает, что батарея разряжена. Заряди ее как можно быстрее.



Эффективное торможение

Твой электросамокат TRIBE Kid оснащен механическим тормозом. Если хочешь остановиться, просто нажми на заднее крыло. Для притормаживания достаточно просто отпустить заднюю кнопку.



Во избежание падения не опускай ноги на землю до полной остановки электросамоката!



ПАСПОРТ ТВОЕГО ЭЛЕКТРОСАМОКАТА

Здесь мы рассказываем о технических характеристиках твоего электросамоката
TRIBE Kid

Параметр	Значение
Размеры	Готовый к эксплуатации: 825X385X930 мм
Вес нетто	8 кг
Требования к пользователю	Вес: не более 50 кг
	Рекомендуемый возраст: с 6 лет
Двигатель	Мощность номинальная: 200 Вт

Основные характеристики	Максимальная скорость: 12 км/ч
	Максимальный пробег на одном заряде: 8 км*
	Допустимый тип покрытия: бетон, асфальт, асфальтобетон, укатанный грунт. Препятствия: недопустимы, катание только по ровной поверхности.
	Эксплуатационная температура: 0°C...+40°C
	Температура хранения: 0°C...+45°C
Аккумуляторная батарея	Номинальное напряжение: 25,2 В
	Максимальное напряжение зарядки: 29,4 В
	Емкость: 65,5 Вт•ч
	Защита: от короткого замыкания, от пере- и недозаряда, превышения уровня тока
Зарядное устройство	Максимальная потребляемая мощность: 34 Вт
	Входное напряжение: 100-240 В (переменный ток 50-60 Гц)
	Выходное напряжение: 29,4 В (постоянный ток)
	Максимальный зарядный ток: 0,6 А
	Стандарты безопасности: CCC, RoHS, UL, EAC
	Типовое время полной зарядки батареи: 5 часов

* Указан именно максимальный пробег, который был получен при следующих условиях: вес пользователя 25 кг, температура воздуха 25 °С, безветрие, ровный гладкий асфальт, без торможений. В реальной эксплуатации максимальный пробег зависит от многих факторов и может отличаться от указанного

БЕЗОПАСНОСТЬ И СЕРТИФИКАТЫ

Твой электросамокат прошел самый тщательный контроль качества, о чем говорят нижеперечисленные сертификаты



ТР ТС 020/2011 «Электромагнитная совместимость технических средств»
ТР ТС 004/2011 «О безопасности низковольтного оборудования»
Основные требования директив ЕС
и гармонизированных стандартов Европейского союза

Твой электросамокат изготовлен так, что его компоненты и материалы можно использовать после утилизации, а его упаковка с нанесенным на нее символом в виде зачеркнутого мусорного ящика на колесах свидетельствует о том, что устройство соответствует принятой в странах Евросоюза директиве 2002/96/ЕС.

Также обращаем твое внимание, что в соответствии с СанПиН 2.1.7.1322-03 «Гигиенические требования к размещению и обезвреживанию отходов производства и потребления» все отходы, образующиеся при утилизации изделий, подлежат обязательному сбору с последующей утилизацией в установленном порядке и в соответствии с действующими требованиями и нормами отраслевой нормативной документации.

ТЕХНИЧЕСКАЯ ПОДДЕРЖКА И ГАРАНТИЯ

Это самый короткий раздел. Если с твоим электросамокатом что-то случилось, открой сайт www.truetribe.ru, зайдя в раздел «Сервис», отправь обращение, и мастера нашего племени позаботятся о твоём двухколесном друге. Там же ты найдёшь контакты сервисных центров и правила гарантийной поддержки твоего электросамоката.

ПРАВИЛА БЕЗОПАСНОСТИ ПРИ ИСПОЛЬЗОВАНИИ ЭЛЕКТРОСАМОКАТА

Дорогой друг!

Мы уверены, что ты ответственно подходишь к эксплуатации своего TRIBE Kid, однако мы обязаны уведомить тебя о нижеследующем:

- Используй электросамокат только для катания, в соответствии с его техническими данными, изложенными в Паспорте.
- Храни электросамокат в сухом месте при температуре 0...45°C. Раз в месяц проводи полную зарядку аккумуляторной батареи.
- Перевози электросамокат любым видом транспорта, кроме гражданской авиации. Рекомендуем использовать фабричную упаковку электросамоката как самый удобный метод.
- При катании рекомендуем надевать шлем и другое защитное снаряжение.
- Не превышай допустимую нагрузку на платформу электросамоката, а также не используй его, если есть малейшие сомнения в его исправности.
- Катание на электросамокате в дождь небезопасно в связи с повышенным риском проникновения влаги внутрь устройства, а также из-за более скользкой дороги. Запрещено катание с погружением колес в воду более, чем на 1 см.
- Электросамокат достаточно прочен для активной езды по разным дорожным покрытиям, но не предназначен для езды по бездорожью, а также прыжков и прочих экстремальных трюков, включая его использование в соревнованиях (официальных или неофициальных).
- Уважай других участников дорожного движения и пешеходов, следуй указаниям ПДД. Следи за детьми в зоне видимости! Их поведение зачастую непредсказуемо.
- Если ты вдруг почувствовал себя нехорошо, воздержись от катания. Это же касается случаев опьянения. Катайся только в трезвом состоянии!
- Используй только фирменные аксессуары TRIBE, которые монтируются на электросамокат.
- Любое вмешательство в конструкцию устройства лишает тебя права на гарантийную поддержку, а кроме того, снимает ответственность производителя за последствия эксплуатации электросамоката. Ремонт или обслуживание TRIBE Kid должны производиться только в сертифицированном сервисном центре.