

TRIBE

Мы уверены, что твой новый электросамокат TRIBE станет проводником в мир новых возможностей и эмоций. Что его заряда и динамики хватит, чтобы жить энергичнее и двигаться быстрее.

TRIBE – это не только вещи. TRIBE – это образ жизни. TRIBE – это племя. Племя тех, кто разделяет общие ценности и рад видеть друг друга. Кто всегда открыт новым местам и знакомствам.

Мы рады видеть тебя в племени.

Твоя команда Трайб.



Подписывайся на
наш аккаунт
в Instagram.
Будь частью
племени.

@truetribe_official

ИЗУЧИ СВОЙ TRIBE KID GO

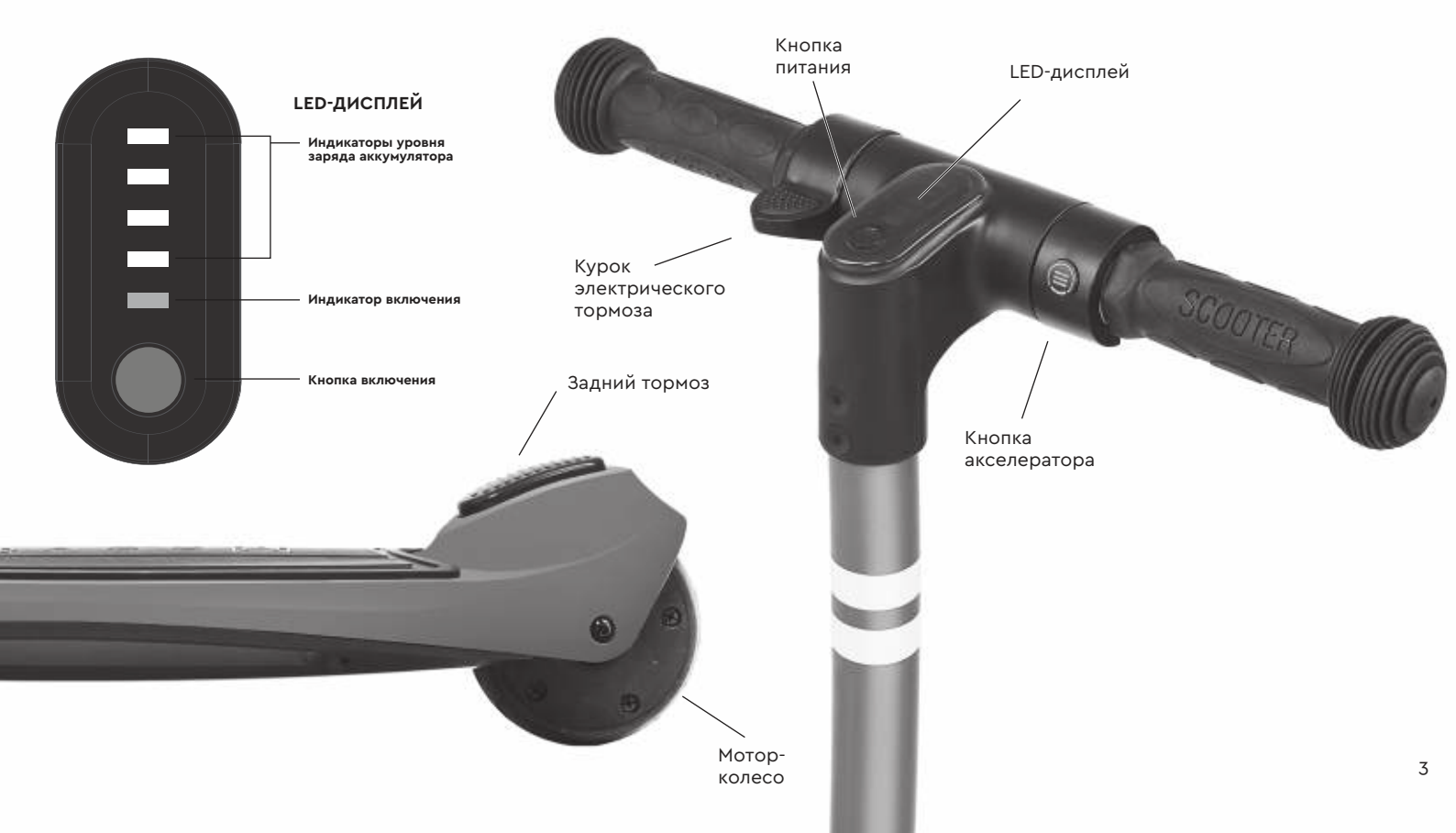
Так выглядит твой электросамокат,
подготовленный к использованию

Переднее
светящееся
колесо

Гнездо зарядки
аккумулятора

Боковая подставка





LED-ДИСПЛЕЙ

Индикаторы уровня заряда аккумулятора

Индикатор включения

Кнопка включения

Кнопка питания

LED-дисплей

Курок электрического тормоза

Задний тормоз

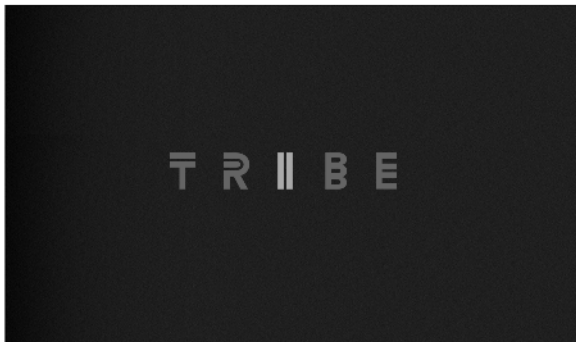
Кнопка акселератора

Мотор-колесо

ПРОВЕРЬ КОМПЛЕКТАЦИЮ

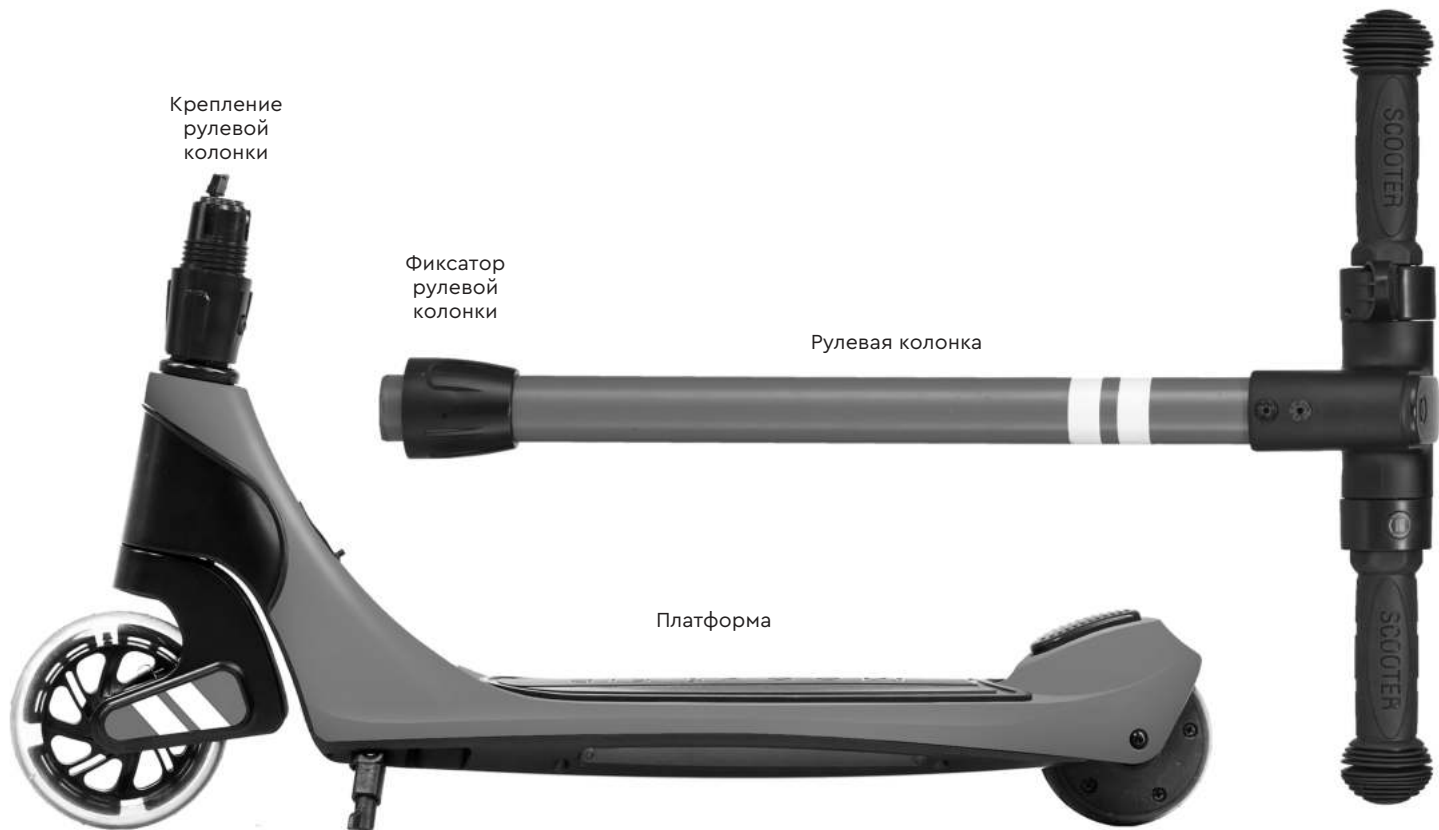
Так выглядит содержимое
коробки с твоим электросамокатом

Руководство пользователя



Зарядное устройство





ПОДГОТОВЬ ЭЛЕКТРОСАМОКАТ

Здесь ты узнаешь, как собрать электросамокат
TRIBE Kid Go «из коробки»



1. Выдвинь боковую подставку в рабочее положение и установи электросамокат на ровную поверхность.



2. Соедини клемму кабеля управления в рулевой колонке с ответной клеммой в корпусе электросамоката.



3. Установи рулевую колонку на крепление, совместив паз с фиксатором в задней части крепления.



4. Затяни фиксатор рулевой колонки до упора, вращая его по часовой стрелке.

ПЕРВЫЙ СТАРТ НА ТВОЕМ ЭЛЕКТРОСАМОКАТЕ

Прочитай перед первой поездкой, чтобы она прошла с большим комфортом



Безопасный старт

Чтобы электросамокат не выпрыгнул из-под тебя на старте, мы предусмотрели функцию «Безопасный старт». Суть ее в том, что для начала движения электросамоката нужно встать одной ногой

на самокат, слегка оттолкнуться и нажать на кнопку акселератора. Держи кнопку нажатой во время движения. Если ты хочешь ускориться — не отпуская кнопки, оттолкнись еще раз.



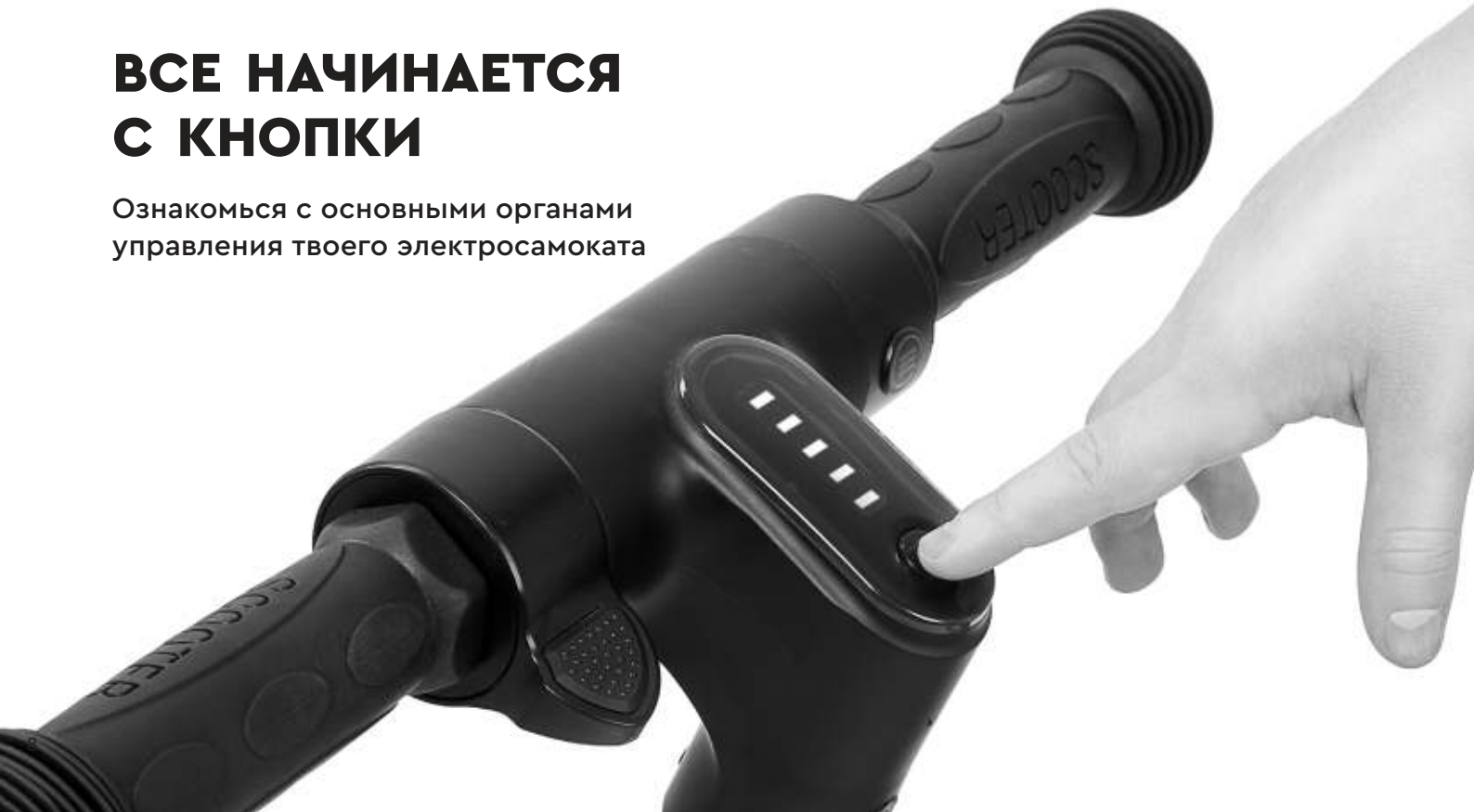
Эффективное торможение

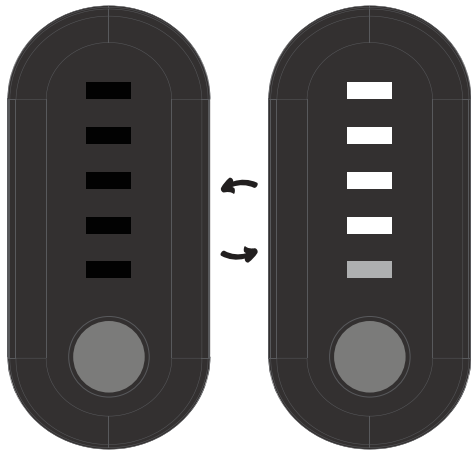
Твой электросамокат TRIBE Kid Go оснащен электрическим и механическим тормозами. Если хочешь остановиться, нажми на курок тормоза на руле. А если этого не достаточно — нажми на кнопку на заднем крыле.



ВСЕ НАЧИНАЕТСЯ С КНОПКИ

Ознакомься с основными органами
управления твоего электросамоката





Включение и выключение электросамоката

Нажатие и удержание кнопки включения в течение трех секунд включает или выключает электросамокат.



Через 5 минут после последнего действия электросамокат выключится автоматически.



Включение и выключение подсветки платформы

Чтобы твой электросамокат стал заметнее, мы встроили в его платформу яркую подсветку. Включить или выключить ее можно кнопкой на руле, нажав ее один раз. Самокат при этом должен быть включен.

Следи за зарядом аккумулятора

Не допускай полного разряда батареи, регулярно подзаряжай ее минимум до 50% заряда, в том числе и перед длительным

хранением. При хранении электросамоката требуется подзаряжать его батарею не реже чем раз в месяц. Храни электросамокат в теплом помещении.

Для зарядки электросамоката открой защитный колпачок. Вставь штекер зарядного устройства в гнездо зарядки электросамоката. После этого воткни вилку зарядного устройства в розетку электросети. Во время зарядки индикатор на зарядном устройстве будет гореть красным. При полностью заряженном аккумуляторе индикатор зарядного устройства начинает гореть зеленым светом.



ПАСПОРТ ТВОЕГО ЭЛЕКТРОСАМОКАТА

Здесь мы рассказываем о технических характеристиках твоего электросамоката
TRIBE Kid Go

Параметр	Значение
Размеры	Готовый к эксплуатации: 660X755X360 мм
Вес нетто	4,5 кг
Требования к пользователю	Вес: не более 60 кг
	Рекомендуемый возраст: с 6 лет
Двигатель	Мощность номинальная: 40 Вт

Основные характеристики	Максимальная скорость: 14 км/ч
	Максимальный пробег на одном заряде: 8 км*
	Максимальный преодолеваемый подъем: 10°
	Допустимый тип покрытия: бетон, асфальт, асфальтобетон. Препятствия: недопустимы, катание только по ровной поверхности.
	Эксплуатационная температура: 0°C...+40°C
	Температура хранения: 0°C...+45°C
Аккумуляторная батарея	Номинальное напряжение: 18,5 В
	Максимальное напряжение зарядки: 21 В
	Емкость: 46,3 Вт•ч
	Защита: от короткого замыкания, от пере- и недозаряда, превышения уровня тока
Зарядное устройство	Максимальная потребляемая мощность: 42 Вт
	Входное напряжение: 100-240 В (переменный ток 50-60 Гц)
	Выходное напряжение: 21 В (постоянный ток)
	Максимальный зарядный ток: 2 А
	Стандарты безопасности: EAC, EC
	Типовое время полной зарядки батареи: 2 часа

* Указан именно максимальный пробег, который был получен при следующих условиях: вес пользователя 25 кг, температура воздуха 29 °С, скорость 8 км/ч, безветрие, ровный гладкий асфальт, без торможений. В реальной эксплуатации максимальный пробег зависит от многих факторов и может отличаться от указанного

БЕЗОПАСНОСТЬ И СЕРТИФИКАТЫ

Твой электросамокат прошел самый тщательный контроль качества, о чем говорят нижеперечисленные сертификаты



ТР ТС 020/2011 «Электромагнитная совместимость технических средств»
ТР ТС 004/2011 «О безопасности низковольтного оборудования»
Основные требования директив ЕС
и гармонизированных стандартов Европейского союза

Твой электросамокат изготовлен так, что его компоненты и материалы можно использовать после утилизации, а его упаковка с нанесенным на нее символом в виде зачеркнутого мусорного ящика на колесах свидетельствует о том, что устройство соответствует принятой в странах Евросоюза директиве 2002/96/ЕС.

Также обращаем твое внимание, что в соответствии с СанПиН 2.1.7.1322-03 «Гигиенические требования к размещению и обезвреживанию отходов производства и потребления» все отходы, образующиеся при утилизации изделий, подлежат обязательному сбору с последующей утилизацией в установленном порядке и в соответствии с действующими требованиями и нормами отраслевой нормативной документации.

ТЕХНИЧЕСКАЯ ПОДДЕРЖКА И ГАРАНТИЯ

Это самый короткий раздел. Если с твоим электросамокатом что-то случилось, открой сайт www.truetribe.ru, зайдя в раздел «Сервис», отправь обращение, и мастера нашего племени позаботятся о твоём двухколесном друге. Там же ты найдёшь контакты сервисных центров и правила гарантийной поддержки твоего электросамоката.

ПРАВИЛА БЕЗОПАСНОСТИ ПРИ ИСПОЛЬЗОВАНИИ ЭЛЕКТРОСАМОКАТА

Дорогой друг!

Мы уверены, что ты ответственно подходишь к эксплуатации своего TRIBE Kid Go, однако мы обязаны уведомить тебя о нижеследующем:

- Используй электросамокат только для катания, в соответствии с его техническими данными, изложенными в Паспорте.
- Храни электросамокат в сухом месте при температуре 0...45°C. Раз в месяц проводи полную зарядку аккумуляторной батареи.
- Перевози электросамокат любым видом транспорта, кроме гражданской авиации. Рекомендуем использовать фабричную упаковку электросамоката как самый удобный метод.
- При катании рекомендуем надевать шлем и другое защитное снаряжение.
- Не превышай допустимую нагрузку на платформу электросамоката, а также не используй его, если есть малейшие сомнения в его исправности.
- Катание на электросамокате в дождь небезопасно в связи с повышенным риском проникновения влаги внутрь устройства, а также из-за более скользкой дороги. Запрещено катание с погружением колес в воду.
- Электросамокат достаточно прочен для активной езды по разным дорожным покрытиям, но не предназначен для езды по бездорожью, а также прыжков и прочих экстремальных трюков, включая его использование в соревнованиях (официальных или неофициальных).
- Уважай других участников дорожного движения и пешеходов, следуй указаниям ПДД. Следи за детьми в зоне видимости! Их поведение зачастую непредсказуемо.
- Если ты вдруг почувствовал себя нехорошо, воздержись от катания.
- Используй только фирменные аксессуары TRIBE, которые монтируются на электросамокат.
- Любое вмешательство в конструкцию устройства лишает тебя права на гарантийную поддержку, а кроме того, снимает ответственность производителя за последствия эксплуатации электросамоката. Ремонт или обслуживание TRIBE Kid Go должны производиться только в сертифицированном сервисном центре.